

Общие положения

- Датчик с разнесенными измерительным элементом и блоком электроники
- Идеален для применения в ограниченном пространстве и при наличии сильных вибраций
- Материал контактной части - Полиэфирэфиркетон (ПЭЭК)
- Компактный гигиенический датчик, безопасный для пищевых продуктов
- Соответствие требованиям санитарного стандарта 3-A и стандартов FDA, EHEDG



Технические характеристики

Характеристики электропроводности

Электропроводность	14 диапазонов на выбор
Мин. значение измеряемой электропроводности	50 мкСм/см
Диапазоны измерения (возможность выбора)	0 ... 500 мкСм/см 0 ... 1 мСм/см 0 ... 2 мСм/см 0 ... 3 мСм/см 0 ... 5 мСм/см 0 ... 10 мСм/см 0 ... 20 мСм/см 0 ... 30 мСм/см 0 ... 50 мСм/см 0 ... 100 мСм/см 0 ... 200 мСм/см 0 ... 300 мСм/см 0 ... 500 мСм/см 0 ... 1000 мСм/см
Макс. предел измерения	1000 мСм/см
Мин. предел измерения	500 мкСм/см
Макс. погрешность измерения	± 1.0 % FSR, 0 ... 1 мСм/см до 0 ... 500 мСм/см ± 1.5 % FSR, 0 ... 1000 мСм/см ± 1.5 % FSR, 0 ... 500 мкСм/см
Эталонные условия для макс. погрешности измерения	Датчик и измерительный преобразователь при температуре окружающей среды 25° C
Эталонная температура	25 °C, передвижной
Повторяемость результатов	< 0.5 % FSR, > 1 мСм/см
Диапазон активной термокомпенсации	-20 ... 150 °C
Температурная компенсация	0.0 ... 5.0 % FSR/K, настраивается
Время реакции на скачок	≤ 2.0 с
Время выборки	≤ 0.4 с

Характеристики электропроводности

Температурный коэффициент (коэффициент изменения технологической температуры 25° C)	≤ 0.1 % FSR/K
Температурный коэффициент (коэффициент изменения технологической температуры 25° C) (0...500 мкСм/см)	≤ 0.3 % FSR/K

Характеристики концентрации

Концентрация	4 заводских набора сред
HNO3 (азотная кислота)	0 ... 25 % по массе, 0 ... 80 °C 36 ... 82 % по массе, 0 ... 80 °C
NaOH (каустическая сода)	0 ... 12 % по массе, 0 ... 90 °C 25 ... 50 % по массе, 0 ... 90 °C
Пользовательская среда	Пользовательская среда (30-точечная таблица линеаризации)

Характеристики температуры

Температура	Свободно программируемый диапазон
Диапазон измерения	-20 ... 150 °C
Тепловая постоянная времени, T90	≤ 15 с
Макс. погрешность измерения	± 0.4 K
Эталонные условия для макс. погрешности измерения	Датчик и измерительный преобразователь при температуре окружающей среды 25° C
Температурный коэффициент (коэффициент изменения технологической температуры 25° C)	≤ 0.0625 % FSR/K, AF15 с кабелем датчика длиной 2.5 м ≤ 0.075 % FSR/K, AF15 с кабелем датчика длиной 5 м ≤ 0.1 % FSR/K, AF15 с кабелем датчика длиной 10 м

Температура процесса	-20 ... 140 °C, постоянно 140 ... 150 °C, макс. t < 1ч
Давление процесса	≤ 25 бар

AFI5

AFI5-####.#0#2.0###

Условия технологического процесса			
Условия СИП процесса	< 60 мин, при температуре среды до 150 °C	Разъем (левый)	M12-A, 4 контакта, нержавеющая сталь M16x1.5, пластик M16x1.5, нержавеющая сталь M20x1.5, пластик M20x1.5, нержавеющая сталь
Технологическое присоединение		Разъем (правый)	M16x1.5, пластик M16x1.5, нержавеющая сталь M20x1.5, пластик M20x1.5, нержавеющая сталь M12-A, 4 контакта, нержавеющая сталь, выход 4... 20 mA M12-A, 8 контактов нержавеющая сталь, 4 ...20 mA+релейный выход
Варианты присоединения	G 1 А гигиенический	Электропитание	
Глубина погружения	См.раздел "Размеры"	Напряжение питания	15 ... 35 В постоянного тока
Материал контактной части	Полиэфирэфиркетон (ПЭЭК) Natura	Потребляемый ток (без нагрузки)	макс.150 mA
Шероховатость поверхности контактной части	Ra ≤ 0.8 мкм	Готовность к работе при подключении питания	≤ 10 с ,без сенсорного экрана DFON ≤ 16 с , с сенсорным экраном DFON
Условия окружающей среды		Заводские настройки	
Рабочая температура	-30 ... 80 °C, с сенсорным экраном DFON -40 ... 85 °C, без сенсорного экрана DFON	Режим выхода	Электропроводность
Класс защиты (EN 60529)	IP 67 IP 69K , с соответствующим кабелем	Диапазон электропроводности 1	0 ... 200 мСм/см
Влажность	< 98 % RH , допускается конденсация	Диапазон электропроводности 2	0 ... 20 мСм/см
Напряжение развязки	500 В переменного тока	Диапазон электропроводности 3	0 ... 2 мСм/см
Колебания (синусоидальные) (EN60068-2-6)	1.0 мм p-p (2 ... 13.2 Гц) 0.7 g (13.2 ... 100 Гц) 1 октава / мин.	Диапазон электропроводности 4	0 ... 500 мкСм/см
Выходной сигнал		Выход для температуры	0 ... 150 °C
Электропроводность / Концентрация	4 ... 20 mA	Затухание на выходе	0.00 с
Температура	4 ... 20 mA	Диапазон компенсации температуры	1-4 2.00 % FSR/K
Реле	2 реле встроены в дисплей	Нижний предел выходного тока	3.70 mA
Номинальный ток	макс.100 mA	Верхний предел выходного тока	21.00 mA
Интерфейс	C FlexProgrammer 9701	Соответствие требованиям и разрешения	
Корпус		Электромагнитная совместимость	EN 61326-1
Тип	FlexHousing, Ø80 мм Разъемный, монтируется на стену Разъемный, монтируется в трубу	Гигиена	3-A (74-07) EHEDG EL Класс I FDA (21 CFR 177.2415)
Габаритные размеры	См.раздел "Размеры"		
Материал	AISI 304 (1.4301)		
Кабель (AFI5)			
Длина кабеля	10.0 м 5.0 м 2.5 м		
Материал	PUR (ППУ)		
Температура	-40 ... 80 °C		
Минимальный радиус изгиба	40 мм		

Условия эксплуатации

Диапазон измерения	Макс.погрешность измерения	Электропроводность	Тип среды	Среда
0 ... 500 мкСм/см	1,5 % FSR	7,5 мкСм/см	Вода	Вода особой очистки
0 ... 1 мСм/см	1,0 % FSR	10 мкСм/см		Чистая вода
0 ... 2 мСм/см	1,0 % FSR	20 мкСм/см		Техническая вода
0 ... 3 мСм/см	1,0 % FSR	30 мкСм/см	Пища и напитки	Питьевая вода
0 ... 5 мСм/см	1,0 % FSR	50 мкСм/см		Пиво
0 ... 10 мСм/см	1,0 % FSR	100 мкСм/см		Молоко
0 ... 20 мСм/см	1,0 % FSR	200 мкСм/см		Апельсиновый сок
0 ... 30 мСм/см	1,0 % FSR	300 мкСм/см	Процесс	Яблочный сок
0 ... 50 мСм/см	1,0 % FSR	500 мкСм/см		Фосфорная кислота
0 ... 100 мСм/см	1,0 % FSR	1 мСм/см		Соляная кислота
0 ... 200 мСм/см	1,0 % FSR	2 мСм/см		Гидроксид натрия
0 ... 300 мСм/см	1,0 % FSR	3 мСм/см		
0 ... 500 мСм/см	1,0 % FSR	5 мСм/см		
0 ... 1000 мСм/см	1,5 % FSR	15 мСм/см		



AFI5

AFI5-####.#0#2.0###

Дисплей

Общая информация

Тип панели	Графический ЖК-дисплей FSTN
Диапазон индикации	-9999 ... 99999
Макс. высота символа	22 мм
Материал	Поликарбонат

Условия окружающей среды

Температура окружающей среды	-30 ... 80 °C
Оптимальная считываемость температурного диапазона	-10 ... 70 °C
Класс защиты (EN 60529)	IP 67 IP 69 K

Входной сигнал от измерительного преобразователя	Цифровой, двухсторонняя связь между измерит.преобразователем и дисплеем
Период обновления	≤ 1 с, макс 0,3 с, обычный

Данные, настраиваемые пользователем

Индикация ошибок/предупреждений	Индивидуально настраиваемый дисплей и фон белого зеленого или красного цвета, постоянный или мигающий свет. Настраиваемые пределы диапазона.
Описание среды	Задается пользователем, например "МОЛОКО", "ВОДА", "ЩЕЛОЧЬ"
Единицы измерения	мкСм/см мСм/см % °C °F
Единицы измерения, устанавливаемые пользователем	матрица 8 x 20 пикселей

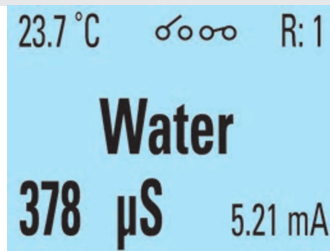
Реле

Контакты	2 твердотельных реле
Макс.ток нагрузки	75 мА
Макс. коммутационное напряжение	60 В

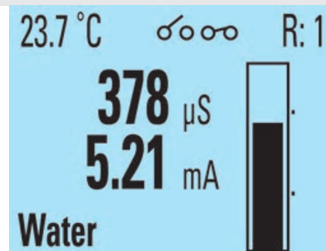
Изменяемые окна дисплея



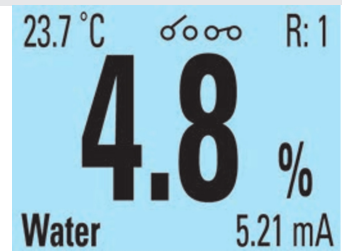
Электропроводность и подробности



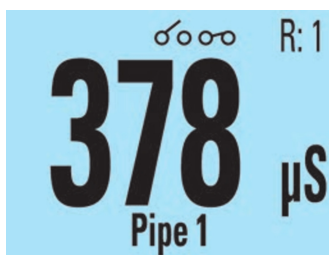
Среда и подробности



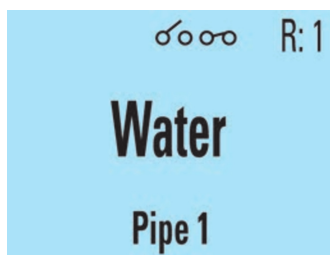
Гистограмма со значениями



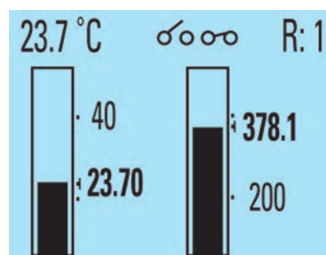
Концентрация и подробности



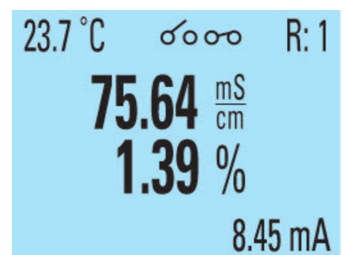
Электропроводность и точка измерения



Среда и точка измерения



Гистограмма с температурой



Электропроводность, концентрация и подробности



Белый фон



Зеленый фон



Красный фон



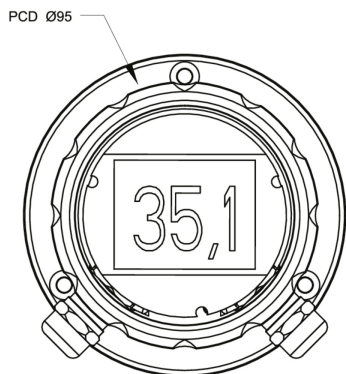
Красный фон и сообщение об ошибке

AFI5

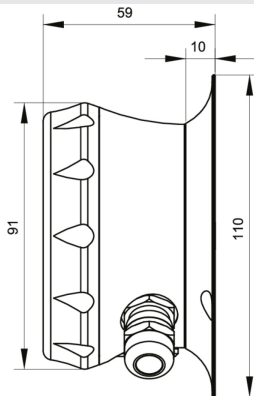
AFI5-####.#0#2.0###

Размеры (мм)

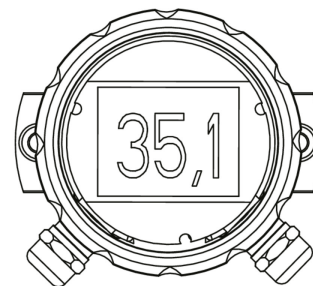
Корпус



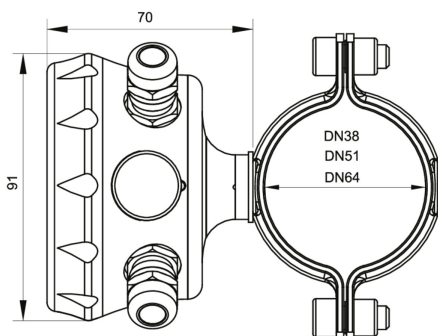
FlexHousing, монтируемый на стену, вид спереди



FlexHousing, монтируемый на стену, вид сбоку

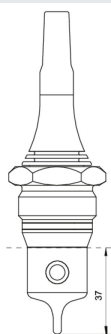


FlexHousing, монтируемый в трубу, вид спереди

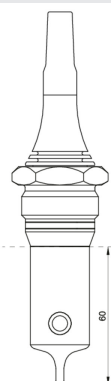


FlexHousing, монтируемый в трубу, вид сбоку

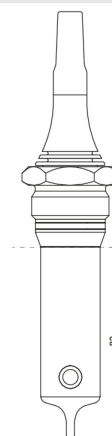
Технологическое присоединение



G 1 A гигиенический (BCID: A04), ПЭЭК, 37 мм



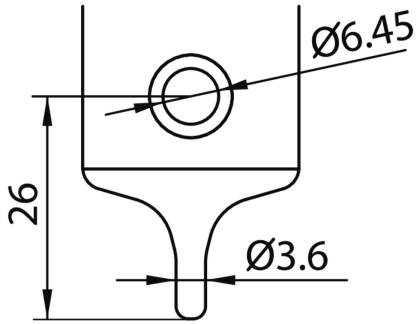
G 1 A гигиенический (BCID: A04), ПЭЭК, 60 мм



G 1 A гигиенический (BCID: A04), ПЭЭК, 83 мм

Размеры (мм)

Технологическое присоединение



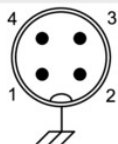
Наконечник датчика со
встроенным сенсорным
элементом Pt100

AFI5

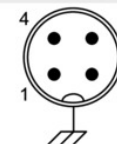
AFI5-####.#0#2.0###

Электрическое соединение

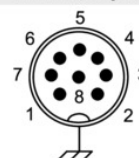
M12-A, 4-pin



M12-A, 4-pin



M12-A, 8-pin



Соединение, левая сторона (вид спереди): M12-A, 4 контакта

Функция	Контакт
+Vs Электропитание + 15 ... 35 В пост.тока	1
GND (0 V) Электропитание - 15 ... 35 В пост.тока	3
Iout1+ Электропроводность + 4 ... 20 мА	4
Iout- Электропроводность - 4 ... 20 мА	2
IO-Link IO-Link / SW	n.c.

Iout - подключается как общий минусовой выход для сигнала электропроводности/концентрации и температуры.

Соединение, правая сторона (вид спереди): M12-A, 4 контакта

Функция	Контакт
Iout2+ Температура + 4 ... 20 мА	4
Iout- Температура - 4 ... 20 мА	2
S1 Внешний вход Нормально замкнутый / 24В пост.тока	1
S2 Внешний вход Нормально замкнутый / 24В пост.тока	3

Iout - подключается как общий минусовой выход для сигнала электропроводности/концентрации и температуры.

Соединение, левая сторона (вид спереди): Кабельный ввод

Функция	Рекомендуемая проводка
+Vs Электропитание + 15 ... 35 В пост.тока	BN
GND (0 V) Электропитание - 15 ... 35 В пост.тока	BU
Iout1+ Электропроводность + 4 ... 20 мА	BK
Iout- Электропроводность - 4 ... 20 мА	WH
IO-Link IO-Link / SW	GY

Iout - подключается как общий минусовой выход для сигнала электропроводности/концентрации и температуры.

Соединение, правая сторона (вид спереди): M12-A, 8 контактов

Функция	Контакт
Iout2+ Температура + 4 ... 20 мА	2
Iout- Температура - 4 ... 20 мА	7
S1 Внешний вход нормально замкнутый / 24В пост.тока	1
S2 Внешний вход нормально замкнутый / 24В пост.тока	8
R11 Реле 1	5
R12 Реле 1	6
R21 Реле 2	3
R22 Реле 2	4

Iout - подключается как общий минусовой выход для сигнала электропроводности/концентрации и температуры.

Соединение, правая сторона (вид спереди): Кабельный ввод

Функция	Рекомендуемая проводка
Iout2+ Температура + 4 ... 20 мА	BN
Iout- Температура - 4 ... 20 мА	BU
S1 Внешний вход Нормально замкнутый / 24 В пост.тока	WH
S2 Внешний вход Нормально замкнутый / 24 В пост.тока	RD
R11 Реле 1	GY
R12 Реле 1	PK
R21 Реле 2	GN
R22 Реле 2	YE

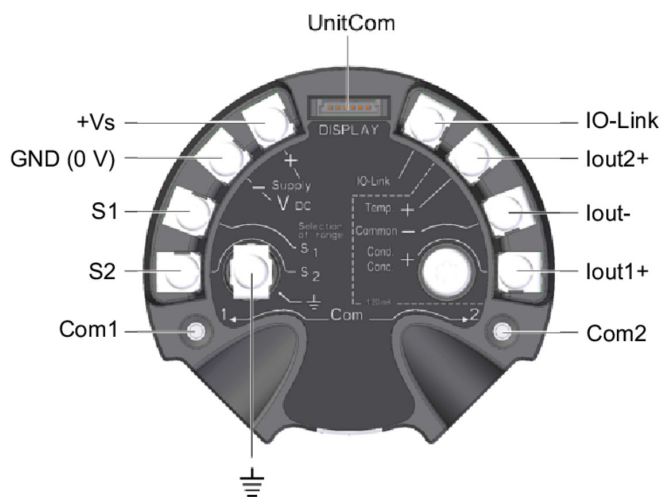
Iout - подключается как общий минусовой выход для сигнала электропроводности/концентрации и температуры.

AFI5

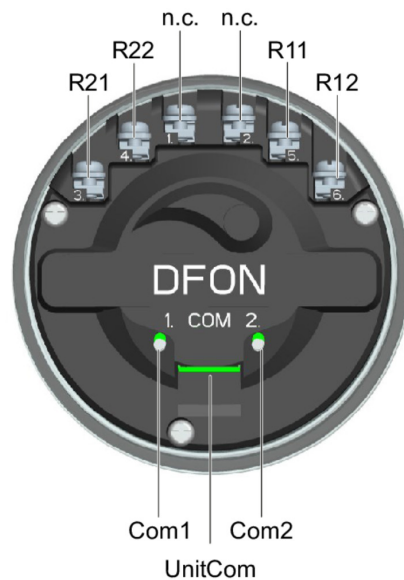
AFI5-####.#0#2.0###

Электрическое соединение

Назначение клемм измерительного преобразователя

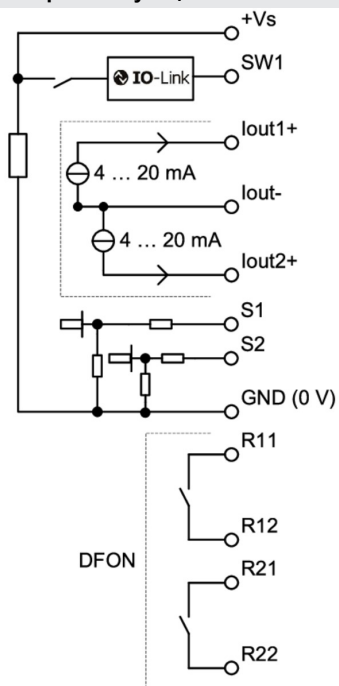


Назначение клемм дисплея DFON



При использовании кабельного ввода и экранированного кабеля заземление должно быть соединено с экраном кабеля.

Схема замещения при коммутации



Опции

Гигиенические переходники для AFI4 / AFI5



- ISO 2852 (Tri-Clamp), DN 38, Ø 50.5
- DIN 32676-A (Tri-Clamp), DN 40, Ø 50.5
- DIN 32676-C (Tri-Clamp), DN 1 1/2", Ø 50.5
- Нерж. сталь AISI 316L (1.4404)
- 40 бар
- EHEDG
- 3-A

ZPH1-5213



- ISO 2852 (Tri-Clamp), DN 40; 51, Ø 64.0
- DIN 32676-A (Tri-Clamp), DN 50, Ø 64.0
- DIN 32676-B (Tri-Clamp), DN 42.4; 48.3, Ø 64.0
- DIN 32676-C (Tri-Clamp), DN 2", Ø 64.0
- Нерж. сталь AISI 316L (1.4404)
- 40 бар
- EHEDG
- 3-A

ZPH1-5216



- SMS 1145, DN 38
- Нерж. сталь AISI 316L (1.4404)
- 40 бар

ZPH1-5233



- SMS 1145, DN 51
- Нерж. сталь AISI 316L (1.4404)
- 25 бар

ZPH1-5236



- Varivent® DN 32...125; 1 1/2"...6" (Тип N), Ø 68
- Нерж. сталь AISI 316L (1.4404)
- 10 бар
- EHEDG
- 3-A

ZPH1-524E



- DIN 11851 (молочная гайка), DN 32
- Нерж. сталь AISI 316L (1.4404)
- 40 бар
- EHEDG
- 3-A

ZPH3-5222



- DIN 11851 (молочная гайка), DN 40
- Нерж. сталь AISI 316L (1.4404)
- 40 бар
- EHEDG
- 3-A

ZPH3-5224

AFI4

AFI4-###0.#0#2.0###

Опции

Гигиенические переходники для AFI4 / AFI5



- DIN 11851 (молочная гайка), DN 65
- Нерж. сталь AISI 316L (1.4404)
- 25 бар

ZPH3-5227



- DIN 11864-1-A (асептическое резьбовое соединение), DN 40
- Нерж. сталь AISI 316L (1.4404)
- 40 бар
- EHEDG
- 3-A

ZPH3-5254



- DIN 11864-1-A (асептическое резьбовое соединение), DN 50
- Нерж. сталь AISI 316L (1.4404)
- 25 бар
- EHEDG
- 3-A

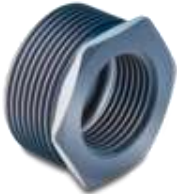
ZPH3-5255

Резьбовые переходники для AFI4 / AFI5



- С резьбы G 1 A гигиеническая на G 1 1/2 A ISO 228-1
- Нерж. сталь AISI 316L (1.4404)

ZPI1-52D



- С резьбы G 1 A гигиеническая на R 1 1/4 ISO 7-1
- Пластик ПВХ
- 10 бар

ZPI1-5AC

Приварные адаптеры для AFI4 / AFI5



- Гигиенический приварной адаптер в стенку емкости Ø 50 x 23
- Нерж. сталь AISI 316L (1.4404)
- 100 бар
- EHEDG
- 3-A

ZPW2-521



- Гигиенический приварной адаптер для трубопроводов DN 40...50, Ø 40 x 28
- Нерж. сталь AISI 316L (1.4404)
- 40 бар
- 3-A

ZPW3-526



- Гигиенический приварной адаптер для трубопроводов DN 65...150, Ø 41 x 28
- Нерж. сталь AISI 316L (1.4404)
- 40 бар
- 3-A

ZPW3-527

Опции

Приварные адаптеры для AFI4 / AFI5



- Приварной адаптер Ø 55 x 23
- Нерж. сталь AISI 316L (1.4435)
- 10 бар

ZPW2-531

Вспомогательное оборудование для AFI4 / AFI5



- Заглушка, резьба G 1 А гигиеническая
- Нерж. сталь AISI 316L (1.4404)
- 70 бар

ZPX5-62



- Оправка для приварки адаптера с резьбой G 1 А гигиеническая
- Латунь
- 40 бар

ZPX6-66

Кабели с разъемом M12, 4 pin, гигиеническое исполнение, IP69K



- Прямое исполнение, разъем M12, 4 pin
- 2 м
- 5 м
- 10 м
- 25 м
- Не экранированный
- Пищевая промышленность

ESG 34AY0200
ESG 34AY0500
ESG 34AY1000
ESG 34AY2500



- Угловое исполнение, разъем M12, 4 pin
- 2 м
- 5 м
- 10 м
- 25 м
- Не экранированный
- Пищевая промышленность

ESW 33AY0200
ESW 33AY0500
ESW 33AY1000
ESW 33AY2500

Кабели с разъемом M12, 4 pin, стандартное исполнение, IP67



- Прямое исполнение, разъем M12, 4 pin
- 2 м
- 5 м
- 10 м
- Не экранированный
- Универсальный

ESG 34AH0200
ESG 34AH0500
ESG 34AH1000



- Угловое исполнение, разъем M12, 4 pin
- 2 м
- 5 м
- 10 м
- Не экранированный
- Универсальный

ESW 33AH0200
ESW 33AH0500
ESW 33AH1000

Опции

Кабели с разъемом M12, 4 pin, стандартное исполнение, IP67



- Прямое исполнение, разъем M12, 4 pin
- 2 м
- 5 м
- 10 м
- Экранированный
- Универсальный

ESG 34AH0200G
ESG 34AH0500G
ESG 34AH1000G



- Угловое исполнение, разъем M12, 4 pin
- 2 м
- 5 м
- 10 м
- Экранированный
- Универсальный

ESW 33AH0200G
ESW 33AH0500G
ESW 33AH1000G

Кабели с разъемом M12, 5 pin, стандартное исполнение, IP67K



- Прямое исполнение, разъем M12, 5 pin
- 2 м
- 5 м
- 10 м
- Экранированный
- Уличное исполнение

ESG 34CE0200G
ESG 34CE0500G
ESG 34CE1000G



- Прямое исполнение, разъем M12, 5 pin
- 2 м
- 5 м
- Не экранированный
- Универсальный

ESG 34CH0200
ESG 34CH0500



- Прямое исполнение, разъем M12, 5 pin
- 2 м
- 5 м
- 10 м
- Экранированный
- Универсальный

ESG 34CH0200G
ESG 34CH0500G
ESG 34CH1000G



- Угловое исполнение, разъем M12, 5 pin
- 2 м
- 5 м
- Не экранированный
- Универсальный

ESW 33CH0200
ESW 33CH0500