

## TFRH

Гигиенический датчик температуры (термометр сопротивления)

TFRH-####-##0#-####.0###-####

### Основные характеристики

- Возможна индивидуальная настройка датчика в соответствии с требованиями заказчика
- Поставляется с сенсорным экраном (опционально)
- Длина зонда по желанию заказчика от 20 до 3000 мм
- Варианты выходного сигнала: 4 ... 20 мА, HART или Pt100
- Удобный монтаж и простая эксплуатация датчика



### Технические характеристики

#### Эксплуатационные характеристики

Pt100 класс точности (EN60751)	B ( $\pm 0.3 \text{ }^\circ\text{C}$ при $0 \text{ }^\circ\text{C}$ ) $\pm (0.3 + 0.005 \times t)^\circ\text{C}$ A ( $\pm 0.15 \text{ }^\circ\text{C}$ при $0 \text{ }^\circ\text{C}$ ) $\pm (0.15 + 0.002 \times t)^\circ\text{C}$ $1/3 \text{ B}$ ( $\pm 0.1 \text{ }^\circ\text{C}$ при $0 \text{ }^\circ\text{C}$ ) $\pm 1/3 \times (0.3 + 0.005 \times t)^\circ\text{C}$ $1/6 \text{ B}$ ( $\pm 0.05 \text{ }^\circ\text{C}$ при $0 \text{ }^\circ\text{C}$ ) $\pm 1/6 \times (0.3 + 0.005 \times t)^\circ\text{C}$
--------------------------------	---

Скорость реакции, T50	< 1.5 с, $\varnothing 4 \text{ мм}$ < 6.1 с, $\varnothing 6 \text{ мм}$ < 7.6 с, $\varnothing 8 \text{ мм}$
-----------------------	---

Температура процесса	См.раздел "Условия эксплуатации"
----------------------	----------------------------------

#### Технологическое присоединение

Варианты присоединения	См.раздел "Размеры"
Длина зонда	20 ... 3000 мм
Внешний диаметр зонда	$\varnothing 6 \text{ мм}$ $\varnothing 8 \text{ мм}$
Монтажное положение	Любое, сверху, снизу, сбоку
Стандартный измерительный наконечник	$\varnothing 6 \text{ мм}$ $\varnothing 8 \text{ мм}$
Наконечник с высокой скоростью реакции	$\varnothing 4 \text{ мм}$
Материал зонда	AISI 316L (1.4404)
Шероховатость поверхности контактной части	$Ra \leq 0.8 \text{ мкм}$

#### Условия окружающей среды

Диапазон рабочих температур	-30 ... 80 $^\circ\text{C}$ , с сенсорным экраном DFON -40 ... 85 $^\circ\text{C}$ , с изм.преобразователем -40 ... 160 $^\circ\text{C}$ , с Pt100
Температура хранения	-30 ... 80 $^\circ\text{C}$ , с сенсорным экраном DFON -40 ... 85 $^\circ\text{C}$ , без сенсорного экрана DFON
Класс защиты (EN 60529)	IP 67 IP 69K, с соответствующим кабелем
Влажность	< 98 % отн.влажности, допускается конденсация

#### Условия окружающей среды

Колебания (синусоидальные) (EN60068-2-6)	1.6 мм p-p (2 ... 25 Гц), 4 г (25 ... 100 Гц), октава / мин.
--	--

#### Выходной сигнал

Без измерительного преобразователя	1 x Pt100, 2х-проводный 1 x Pt100, 4х-проводный 2 x Pt100, 2х-проводный
С измерительным преобразователем	4 ... 20 мА, 2х-проводный 4 ... 20 мА, 2х-проводный + HART®

#### Корпус

Тип	Цилиндрический корпус, $\varnothing 55 \text{ мм}$ корпус типа FlexHousing, $\varnothing 80 \text{ мм}$
-----	--

Габаритные размеры	См.раздел "Размеры"
--------------------	---------------------

Материал	AISI 304 (1.4301)
----------	-------------------

#### Электрическое соединение

Разъем	M12-A, 5-pin, нержавеющая сталь M12-A, 8-pin, нержавеющая сталь
Кабельный ввод	M16x1.5, пластик M16x1.5, нержавеющая сталь M20x1.5, пластик M20x1.5, нержавеющая сталь

#### Протокол взрывозащиты ATEX II 1G Ex ia IIC T4/T5

Максимальные значения для определения барьера, Ui	28 В пост. тока
Максимальные значения для определения барьера, Ii	0.1 А
Максимальные значения для определения барьера, Pi	0.7 Вт
Внутренняя емкость, Ci	36 нФ
Внутренняя индуктивность, Li	11 мкГн
Класс нагревостойкости, T1 ... T4 - 20 < Токр.среды < 65 $^\circ\text{C}$	
Класс нагревостойкости, T1 ... T5 - 20 < Токр.среды < 60 $^\circ\text{C}$	

# TFRH

Гигиенический датчик температуры (термометр сопротивления)

TFRH-####.#0#.####.0###.####

## Технические характеристики

### Протокол взрывозащиты ATEX II 3G Ex nA IIC T4/T5

Напряжение питания, U <sub>n</sub>	8 ... 30 В пост.тока, с ПО FlexTop 2202 / 2221 6.5 ... 30 В пост.тока, с ПО FlexTop 2211
Номинальный ток, I <sub>n</sub>	≤ 0.1 А
Класс нагревостойкости, T1 ... T4 - 20 < T <sub>окр.ср</sub> < 70 °C	
Класс нагревостойкости, T1 ... T5 - 20 < T <sub>окр.ср</sub> < 60 °C	

### Соответствие требованиям и разрешения

Электромагнитная совместимость	EN61000-6-2 EN61000-6-3 EN61326-1
Гигиена	Санитарный стандарт 3-A (74-07)
Протокол взрывозащиты	ATEX II 1G Ex ia IIC T4/T5 ATEX II 3G Ex nA IIC T4/T5 Простое электрооборудование, газ и пыль

## Дисплей

### Общие положения

Тип панели	FSTN графический ЖК-дисплей
Диапазон индикации	-9999 ... 99999
Макс.высота символа	22 мм
Материал	Поликарбонат

### Условия окружающей среды

Оптимальная считываемость температурного диапазона	-10 ... 70 °C
Диапазон рабочих температур	-30 ... 80 °C
Класс защиты (EN 60529)	IP 67 IP 69K

### Входной сигнал

Входной сигнал от измерительного преобразователя	ПО FlexTop 2202 / 2211 / 2221: Аналоговый, токовая петля ПО FlexTop 2212 / 2222: Цифровой, двухсторонняя связь между изм.преобразователем и дисплеем
Период обновления	1 с, макс. 0.3 с, обычно

### Данные, настраиваемые пользователем

Индикация ошибок / предупреждений	Индивидуально настраиваемый дисплей и фон белого, зеленого или красного цвета, постоянный или мигающий. Настраиваемые пределы диапазона
Единицы измерения	°C °F K
Единицы измерения, устанавливаемые пользователем	матрица 8 × 20 пикселей

### Реле

Контакты	2 твердотельных реле
Макс.ток нагрузки	75 mA
Макс. коммутационное напряжение	60 В

## TFRH

Гигиенический датчик температуры (термометр сопротивления)

TFRH-####-##0#-####.0###-####

### Измерительный преобразователь

#### ПО FlexTop 2202

Точность входного сигнала	$\leq \pm 0.25 \text{ }^\circ\text{C}$
Мин.диапазон измерения	$25 \text{ }^\circ\text{C}$
Выход	4 ... 20 мА, 2х-проводный
Точность выходного сигнала	$\leq \pm 0.1 \%$ , 2х-проводный $\leq \pm 0.016 \text{ мА}$
Электропитание	8 ... 35 В пост.тока
Программируемость	С ПО FlexProgrammer 9701
Замечание	Для получения дополнительной информации см. Техническое описание ПО FlexTop 2202

#### ПО FlexTop 2211

Точность входного сигнала	$\leq \pm 0.1 \text{ }^\circ\text{C}$
Мин.диапазон измерения	$25 \text{ }^\circ\text{C}$
Выход	4 ... 20 мА, 2х-проводный 20 ... 4 мА, программируемый
Точность выходного сигнала	$\leq \pm 0.1 \%$ , предел измерения $\leq \pm 0.016 \text{ мА}$
Электропитание	8 ... 35 В пост.тока
Программируемость	С ПО FlexProgrammer 9701
Замечание	Для получения дополнительной информации см. Техническое описание ПО FlexTop 2211

#### ПО FlexTop 2221

Точность входного сигнала	$\leq \pm 0.1 \text{ }^\circ\text{C}$
Мин.диапазон измерения	$25 \text{ }^\circ\text{C}$
Выход	4 ... 20 мА, 2х-проводный + HART® 20 ... 4 мА, программируемый
Точность выходного сигнала	$\leq \pm 0.1 \%$ , предел измерения $\leq \pm 0.016 \text{ мА}$
Электропитание	8 ... 35 В пост.тока
Программируемость	С ПО FlexProgrammer 9701 С HART® модемом
Замечание	Для получения дополнительной информации см.Техническое описание ПО FlexTop 2221

#### ПО FlexTop 2212

Точность входного сигнала	$\leq \pm 0.06 \text{ }^\circ\text{C}$
Мин.диапазон измерения	$10 \text{ }^\circ\text{C}$
Выход	4 ... 20 мА, 2х-проводный 20 ... 4 мА, программируемый
Точность выходного сигнала	$\leq \pm 0.025 \%$ , предел измерения $\leq \pm 0.004 \text{ мА}$
Электропитание	7 ... 40 В пост.тока
Программируемость	С ПО FlexProgram
Замечание	Для получения дополнительной информации см.Техническое описание ПО FlexTop 2212

#### ПО FlexTop 2222

Точность входного сигнала	$\leq \pm 0.06 \text{ }^\circ\text{C}$
Мин.диапазон измерения	$10 \text{ }^\circ\text{C}$
Выход	4 ... 20 мА, 2х-проводный + HART® 20 ... 4 мА, программируемый
Точность выходного сигнала	$\leq \pm 0.025 \%$ , предел измерения $\leq \pm 0.004 \text{ мА}$
Электропитание	7 ... 40 В пост.тока
Программируемость	С ПО FlexProgram С HART® модемом
Замечание	Для получения дополнительной информации см.Техническое описание ПО 2222

#### Заводские настройки ПО FlexTop 2202

Диапазон значений выходного сигнала	0 ... 120 °C
Затухание	0 с
Величина выходного сигнала при отказе датчика	23 мА

#### Заводские настройки ПО FlexTop 2211

Диапазон значений выходного сигнала	0 ... 100 °C
Затухание	0 с
Величина выходного сигнала при отказе датчика	23 мА

#### Заводские настройки ПО FlexTop 2221

Диапазон значений выходного сигнала	0 ... 100 °C
Затухание	0 с
Величина выходного сигнала при отказе датчика	23 мА

#### Заводские настройки ПО FlexTop 2212

Диапазон значений выходного сигнала	0 ... 100 °C
Затухание	0 с
Величина выходного сигнала при отказе датчика	23 мА

#### Заводские настройки ПО FlexTop 2222

Диапазон значений выходного сигнала	0 ... 100 °C
Затухание	0с
Величина выходного сигнала при отказе датчика	23 мА

## TFRH

Гигиенический датчик температуры (термометр сопротивления)

TFRH-####-##0#.####.0###.####

### Условия эксплуатации

Позиция в заказе	Технологическое присоединение	BCID	Давление процесса (бар)	Температура непрерывного	Температура
				при Токр.ср. ≤ 20 °C (° C)	Токр.ср ≤ 20 °C (° C)
TFRH-####.####-##51.####.####	G 1/2 A гигиенический	A03	-1 ... 100	-50 ... 250	-50 ... 400
TFRH-####.####-##60.####.####	BHC 3A DN 38	B01	-1 ... 40	-50 ... 250	-50 ... 400
TFRH-####.####-##65.####.####	ISO 2852 (Tri-Clamp), DN 33.7; 38, Ø 50.5	C04	-1 ... 40	-50 ... 250	-50 ... 400
TFRH-####.####-##66.####.####	ISO 2852 (Tri-Clamp), DN 40; 51, Ø 64.0	C05	-1 ... 40	-50 ... 250	-50 ... 400
TFRH-####.####-##70.####.####	Varivent® DN 32 ... 125; 1 1/2" ... 6" (Тип N), Ø 68	V02	-1 ... 16	-50 ... 250	-50 ... 400

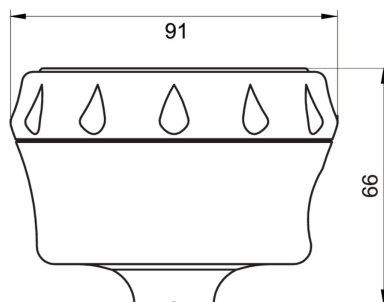
Дополнительная информация о допустимых значениях температуры процесса и окружающей среды представлена в инструкции по эксплуатации.

### Размеры(мм)

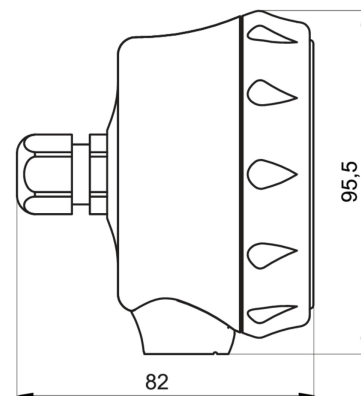
#### Корпус



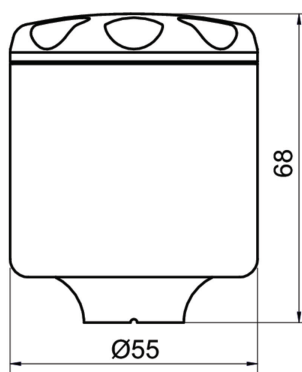
FlexHousing вид спереди



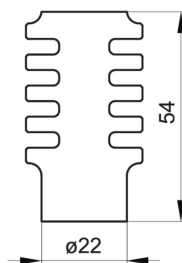
FlexHousing с технологическим присоединением сзади



FlexHousing с технологическим присоединением снизу



Цилиндрический корпус, Ø55 мм



Термовставка

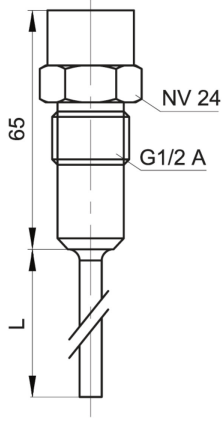
## TFRH

Гигиенический датчик температуры (термометр сопротивления)

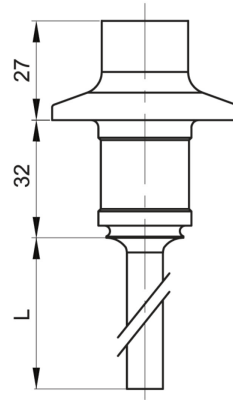
TFRH-####-##0#-####.0###-####

### Размеры (мм)

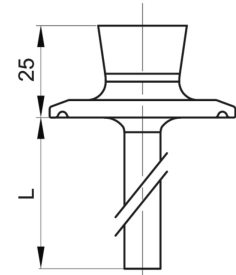
#### Технологическое присоединение



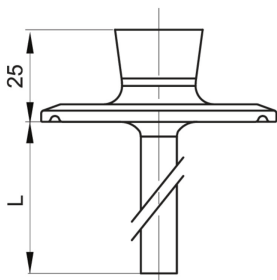
G 1/2 A гигиенический (BCID: A03)



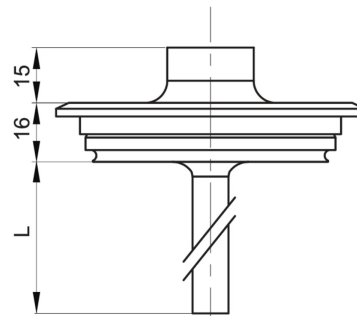
BHC 3A DN 38 (BCID: B01)



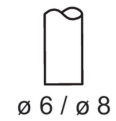
Tri-Clamp Ø 50.5 (BCID: C04)



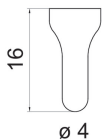
Tri-Clamp Ø 64.0 (BCID: C05)



Varivent® DN 32 ... 125; 1 1/2" ... 6" (Тип N),  
Ø 68 (BCID: V02)



Стандартный  
измерительный наконечник

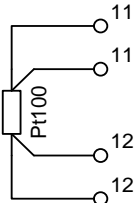
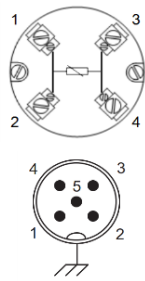
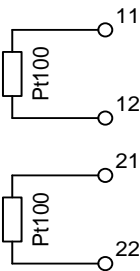
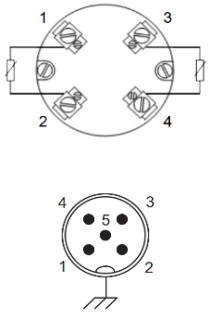


Наконечник с высокой  
скоростью реакции

## TFRH

Гигиенический датчик температуры (термометр сопротивления)

TFRH-####-##0#-####-0###-####

Электрическое соединение				
Тип выхода	Эквивалентная схема	Электрическое соединение	Функция	Назначение
Pt100(одноэлементный)			Pt100 11	1, 2
			Pt100 12	3, 4
			Pt100 11	1, 2
			Pt100 12	3, 4
Pt100 (двухэлементный)			Pt100 11	1
			Pt100 12	2
			Pt100 21	3
			Pt100 22	4
			Pt100 11	1
			Pt100 12	2
			Pt100 21	3
			Pt100 22	4
			Нормально замкнутый	5
			Заземление корпуса	Резьбовый разъем

# TFRH

Гигиенический датчик температуры (термометр сопротивления)

TFRH-####-##0#-####.0###-####

## Электрическое соединение

Тип выхода	Эквивалентная схема	Электрическое соединение	Функция	Назначение контактов
4 ... 20 mA, 2х-проводный			+Vs	1
			Iout	2
			+Vs	1
			Общая для реле 11, 21	2
			Iout	3
			Relay 22	4
			Relay 12	5
			Заземление корпуса	Резьбовой разъем
			Нормально замкнутый	1
			+Vs	2
Реле 21	3			
Реле 22	4			
Реле 11	5			
Реле 12	6			
Iout	7			
Нормально замкнутый	8			
Заземление корпуса	Резьбовой разъем			
2 x 4 ... 20 mA, 2х-проводный			+Vs1	1
			Iout1	2
			+Vs2	3
			Iout2	4
			+Vs1	1
			Iout1	2
			Iout2	3
			+Vs2	4
			Нормально замкнутый	5
			Заземление корпуса	Резьбовой разъем