

Паспорт изделия

Преобразователь напряжения (источник питания стабилизированный) Модель SB-P-15..

Указания

- Выполнять установку, тех. обслуживание и ввод в эксплуатацию имеют право только квалифицированные специалисты.
- Оборудование использовать только в соответствии с инструкцией по эксплуатации.
- Запрещается разбирать изделие и устанавливать его в местах, где присутствует вибрация.
- Недопустимо попадание внутрь изделия воды и моющих средств.
- Любые изменения или модификации в конструкции оборудования недопустимы!



Технические характеристики

Входное напряжение: 220В AC 50Гц +/-15%
(110В AC 50Гц +/-15% устанавливается переключателем на печатной плате)

Входной ток: 0,25А/220В AC (0,5А/110В AC)

Механическая подстройка выходного напряжения: +/-10%

Количество выходов: 1

Комплекс защит от: короткого замыкания; перегрузки; перенапряжения

Рабочая температура и влажность: -10...+50⁰С; 20-90% относительной влажности (без образования конденсата)

Температура и влажность при хранении: -20...+85⁰С; 10-95% относительной влажности (без образования конденсата)

Напряжение изоляции: I/P-O/P - 1,5KVAC; I/P-FG - 1,5KVAC; O/P - FG - 0,5KVAC

Сопротивление изоляции: I/P-O/P, I/P-FG, O/P-FG - 100M Ohms/500VDC

Способ монтажа: на монтажную панель

Класс защиты корпуса: IP 20

Срок эксплуатации: 5 лет

Модель	SB-P-15-5	SB-P-15-12	SB-P-15-24
Выходное напряжение DC	5 В	12 В	24 В
Выходной ток	0 ~ 3 А	0 ~ 1,3 А	0 ~ 0,7 А
Мощность	15 Вт	15,6 Вт	16,8 Вт
КПД	65%	68%	72%
Уровень пульсаций (размах)	50mVp-p	50mVp-p	100mVp-p

Паспорт изделия

Преобразователь напряжения (источник питания стабилизированный) Модель SB-P-15..

Указания

- Выполнять установку, тех. обслуживание и ввод в эксплуатацию имеют право только квалифицированные специалисты.
- Оборудование использовать только в соответствии с инструкцией по эксплуатации.
- Запрещается разбирать изделие и устанавливать его в местах, где присутствует вибрация.
- Недопустимо попадание внутрь изделия воды и моющих средств.
- Любые изменения или модификации в конструкции оборудования недопустимы!



Технические характеристики

Входное напряжение: 220В AC 50Гц +/-15%
(110В AC 50Гц +/-15% устанавливается переключателем на печатной плате)

Входной ток: 0,25А/220В AC (0,5А/110В AC)

Механическая подстройка выходного напряжения: +/-10%

Количество выходов: 1

Комплекс защит от: короткого замыкания; перегрузки; перенапряжения

Рабочая температура и влажность: -10...+50⁰С; 20-90% относительной влажности (без образования конденсата)

Температура и влажность при хранении: -20...+85⁰С; 10-95% относительной влажности (без образования конденсата)

Напряжение изоляции: I/P-O/P - 1,5KVAC; I/P-FG - 1,5KVAC; O/P - FG - 0,5KVAC

Сопротивление изоляции: I/P-O/P, I/P-FG, O/P-FG - 100M Ohms/500VDC

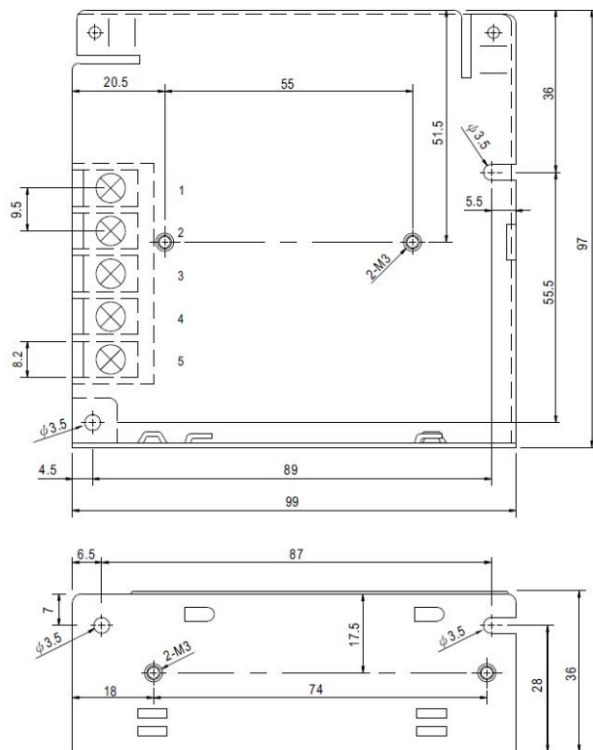
Способ монтажа: на монтажную панель

Класс защиты корпуса: IP 20

Срок эксплуатации: 5 лет

Модель	SB-P-15-5	SB-P-15-12	SB-P-15-24
Выходное напряжение DC	5 В	12 В	24 В
Выходной ток	0 ~ 3 А	0 ~ 1,3 А	0 ~ 0,7 А
Мощность	15 Вт	15,6 Вт	16,8 Вт
КПД	65%	68%	72%
Уровень пульсаций (размах)	50mVp-p	50mVp-p	100mVp-p

Размеры

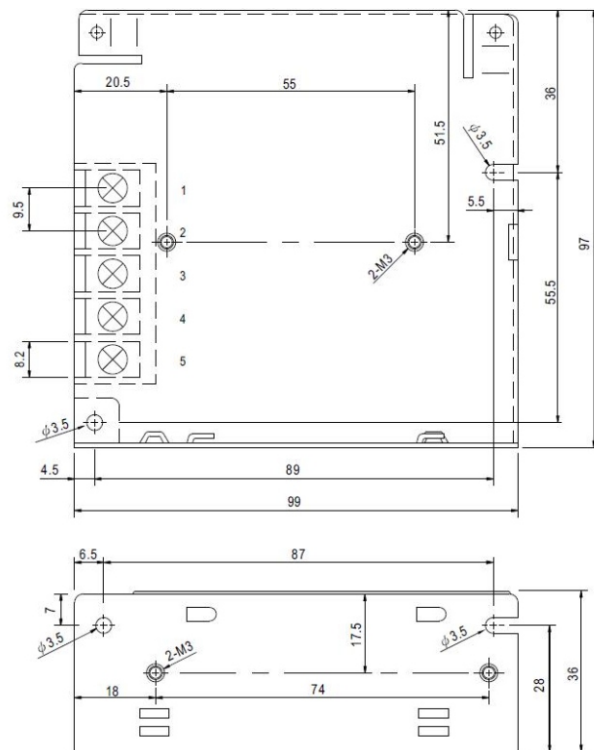


Размеры указаны в мм.

Гарантийные условия

- Гарантийный срок на данный прибор составляет 12 месяцев. Исчисляется с момента передачи Поставщиком товара Покупателю либо транспортной компании для доставки товара Покупателю.
- Гарантийные обязательства распространяются на все выявленные заводские дефекты, при условии, что оборудование будет использоваться в соответствии с инструкцией по эксплуатации.
- Гарантия не распространяется на изделия
 - с естественным старением;
 - эксплуатировавшиеся с перегрузкой;
 - использовавшиеся не по назначению или с нарушением условий эксплуатации;
 - подвергшиеся несанкционированному вскрытию или разборке (если возможность вскрытия не оговорена в инструкции по эксплуатации);
 - с механическими поломками;
 - в конструкцию которых внесены изменения.
- Вышедшее из строя оборудование подлежит обязательному возврату Поставщику. При возврате оборудования необходимо в комплекте с ним предоставить следующие документы:**
 - гарантийный талон;
 - акт рекламации с перечнем предполагаемых дефектов;
 - фактическую схему, по которой клиент осуществлял подключение (монтаж) оборудования;
 - копию накладной, по которой отпускалось оборудование покупателю.**При отсутствии одного из документов Поставщик вправе отказать в гарантии на изделие.**
- В случае выхода из строя оборудования в период действия гарантийного срока и при наличии всех документов по п.4, Поставщик производит ремонт или замену оборудования. Транспортные расходы не включаются в гарантийные обязательства.
- Любые рекламации имеют силу только при условии, что они надлежащим образом оформлены в письменной форме.

Размеры



Размеры указаны в мм.

Гарантийные условия

- Гарантийный срок на данный прибор составляет 12 месяцев. Исчисляется с момента передачи Поставщиком товара Покупателю либо транспортной компании для доставки товара Покупателю.
- Гарантийные обязательства распространяются на все выявленные заводские дефекты, при условии, что оборудование будет использоваться в соответствии с инструкцией по эксплуатации.
- Гарантия не распространяется на изделия
 - с естественным старением;
 - эксплуатировавшиеся с перегрузкой;
 - использовавшиеся не по назначению или с нарушением условий эксплуатации;
 - подвергшиеся несанкционированному вскрытию или разборке (если возможность вскрытия не оговорена в инструкции по эксплуатации);
 - с механическими поломками;
 - в конструкцию которых внесены изменения.
- Вышедшее из строя оборудование подлежит обязательному возврату Поставщику. При возврате оборудования необходимо в комплекте с ним предоставить следующие документы:**
 - гарантийный талон;
 - акт рекламации с перечнем предполагаемых дефектов;
 - фактическую схему, по которой клиент осуществлял подключение (монтаж) оборудования;
 - копию накладной, по которой отпускалось оборудование покупателю.**При отсутствии одного из документов Поставщик вправе отказать в гарантии на изделие.**
- В случае выхода из строя оборудования в период действия гарантийного срока и при наличии всех документов по п.4, Поставщик производит ремонт или замену оборудования. Транспортные расходы не включаются в гарантийные обязательства.
- Любые рекламации имеют силу только при условии, что они надлежащим образом оформлены в письменной форме.