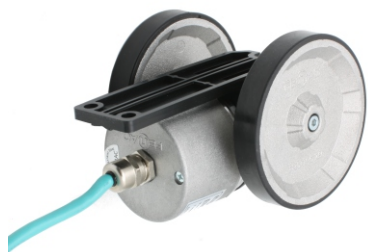


Паспорт изделия

Инкрементальный энкодер с мерным колесом серии ENC TPD



Ключевые особенности

- Применяется для измерения длины или скорости подвижного объекта
- Различные варианты размеров мерных колес
- Прочная конструкция механической и электрической частей

Электрические характеристики

Напряжение питания	4,75...30В пост. тока
Защита	От короткого замыкания От обратной полярности От перенапряжения
Потребляемый ток	≤60 mA (24 VDC)
Выходная частота	макс. 200 kHz
Выходной сигнал	A, B(смещение фазы на 90°) и Z
Цифровой выход:	Push-Pull
Помехоустойчивость	DIN EN 61000-6-2
Излучаемые помехи	DIN EN 61000-6-2

Механические характеристики

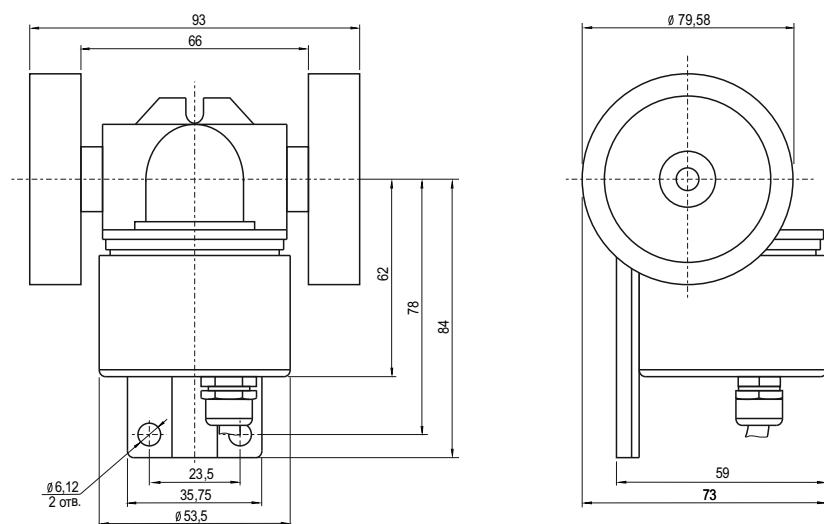
Степень защиты	IP65
Скорость	макс. 10.000 об.
Момент при старте	≤0.020 Н*м
Рабочая температура	-20...+85° С
Температура хранения	-30...+90° С
Вес	~ 650 гр.

Структура формирования артикулов

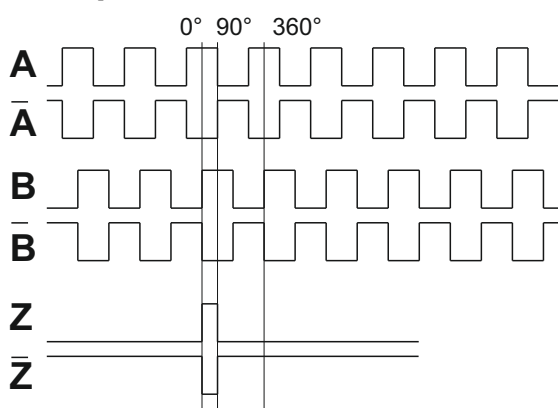


Для всех моделей серии ENC TPD:
 5-30 В пост. тока;
 Выход Push-Pull;
 А-В-Z каналы

Размеры (мм):



Диаграмма



Электросоединение

Функция	Цвет провода подключения
+VDC	Коричневый
GND	Белый
A	Зеленый
A'	Красный
B	Желтый
B'	Розовый
Z	Серый
Z'	Синий
Экран	Черный

Гарантийные условия

- Гарантийный срок на данный прибор составляет 12 месяцев. Исчисляется с момента передачи Поставщиком товара Покупателю либо транспортной компании для доставки товара Покупателю.
- Гарантийные обязательства распространяются на все выявленные заводские дефекты, при условии, что оборудование будет использоваться в соответствии с инструкцией по эксплуатации.
- Гарантия не распространяется на изделия
 - с естественным старением;
 - эксплуатировавшиеся с перегрузкой;
 - использовавшиеся не по назначению или с нарушением условий эксплуатации;
 - подвергшиеся несанкционированному вскрытию или разборке (если возможность вскрытия не оговорена в инструкции по эксплуатации);
 - с механическими поломками;
 - в конструкцию которых внесены изменения.
- Вышедшее из строя оборудование подлежит обязательному возврату Поставщику. При возврате оборудования необходимо в комплекте с ним предоставить следующие документы:
 - гарантийный талон;
 - акт рекламации с перечнем предполагаемых дефектов;
 - фактическую схему, по которой клиент осуществлял подключение (монтаж) оборудования;
 - копию накладной, по которой отпускалось оборудование покупателю.
 При отсутствии одного из документов Поставщик вправе отказать в гарантии на изделие.
- В случае выхода из строя оборудования в период действия гарантийного срока и при наличии всех документов по п.4, Поставщик производит ремонт или замену оборудования. Транспортные расходы не включаются в гарантийные обязательства.
- Любые рекламации имеют силу только при условии, что они надлежащим образом оформлены в письменной форме.

Дата продажи:

Подпись продавца

М.П.

2